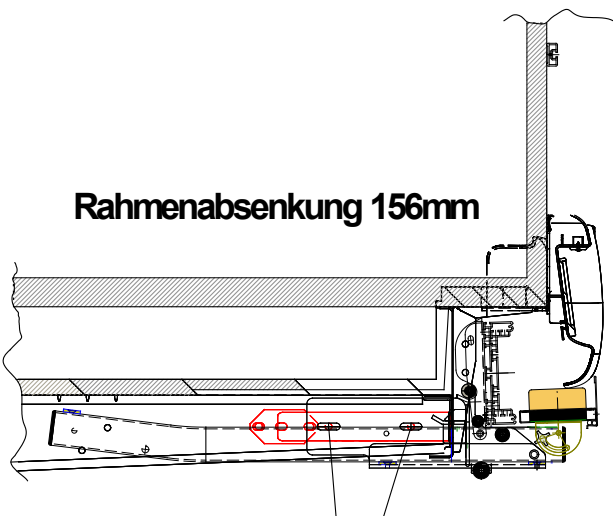
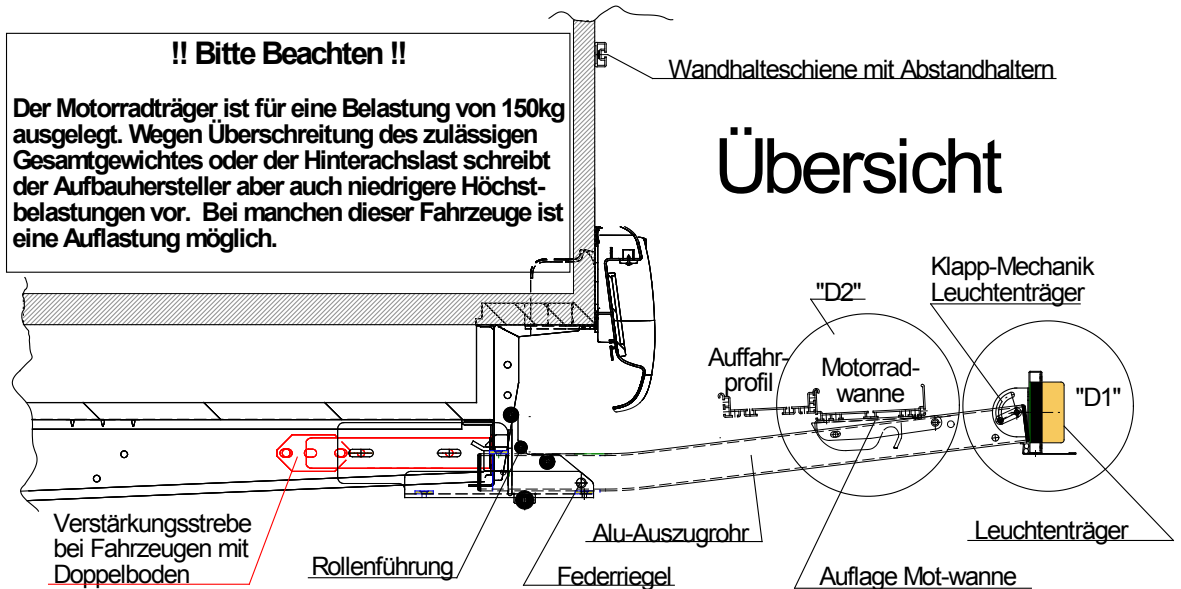


Anbauanleitung Motorradhalterung 2011 AL



je 2 Schrauben M12x30
(Anziehmoment 85Nm)

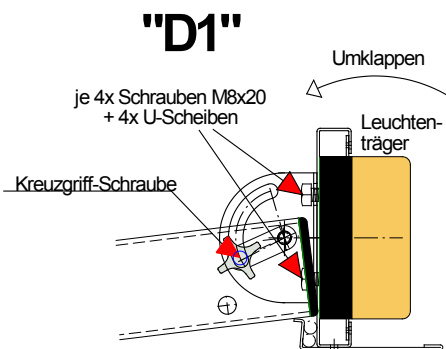
1. Teleskop-Auszüge links und rechts mit je **2 Skt.-Schrauben M12x30+ U-Scheiben** (innen und aussen) + **Stop-Muttern** mit dem Fahrzeugrahmen verschrauben. Schrauben nur anlegen, da die Ausrichtung des Mot-halters in Fahrtrichtung über die Langlöcher erfolgt.

2. Leuchenträger mit je **4x Skt.-Schrauben M8x20 + 4x U-Scheiben 8,4mm** an Klapp-Mechanik anschrauben. Schrauben wiederum nur anlegen.

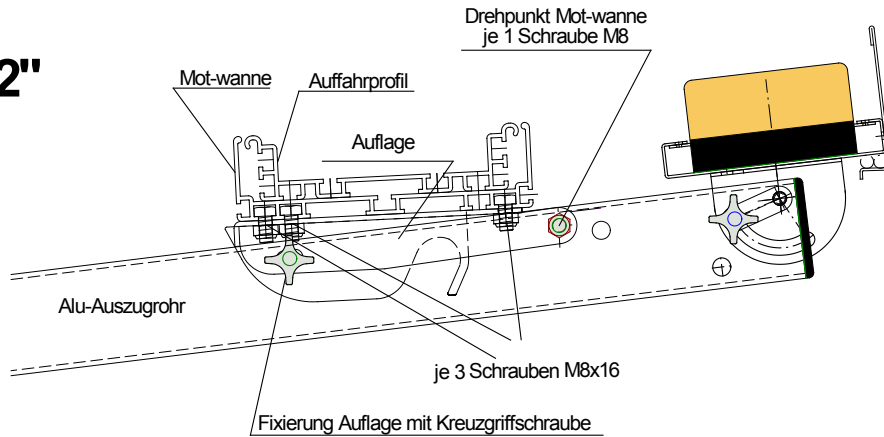
Leuchenträger umklappen und Träger unter den Stoßfänger einschieben. Darauf achten, dass der Federriegel eingerastet ist. Die Einstellung des Leuchenträgers quer zur Fahrtrichtung erfolgt über die Langlöcher der Klappmechanik, die horizontale Einstellung in Fahrtrichtung über die Langlöcher am Fahrzeugrahmen (sh. Punkt 1.).

Nach Ausrichtung des Leuchenträgers alle Schrauben fest anziehen.

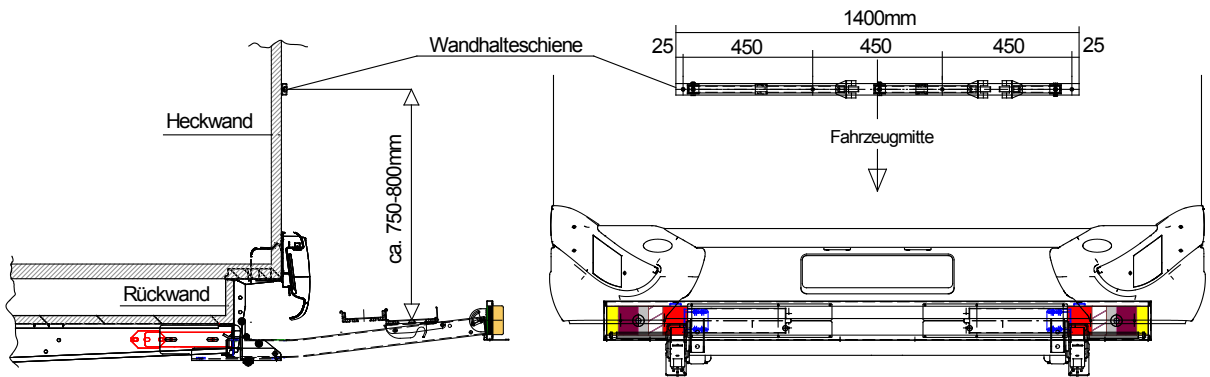
- (Anziehmoment für Schrauben M6 --> 10Nm)
- (Anziehmoment für Schrauben M8 --> 25Nm)
- (Anziehmoment für Schrauben M12 --> 85Nm)



"D2"



- 3. Auflagen** von aussen an den Alu-Auszugrohren anlegen und mit Kreuzgriffschraube seitlich in dem vorhandenen Gewinde des Alu-Auszugrohrs fixieren. Nun Mot-wanne mit je **3 Schrauben M8x16 + Stop-Muttern M8** an den Auflagen anschrauben und festziehen.
- 4.** Nach Befestigung aller Teile die Alu-Auszüge auf Leichtgängigkeit prüfen und ggfs. erneut einstellen. Darauf achten, dass die Alu-Auszüge parallel zueinander ausgerichtet sind.
- 5.** Installation des fahrzeugspezifischen E-Satzes (Steckdose) sh. Anbauanleitung des E-Satz-Herstellers.
- 6.** Befestigung der Wandhalteschiene



Möglichkeiten für die Befestigung (Höhe ab Oberkante Mot-wanne ca. 750-800mm)

- Die Schiene wird mittig am Fahrzeugheck ausgerichtet und in die dafür vorgesehenen, angesenkten Bohrungen mit den 4 Senkschrauben M6x50 + 4 Karrosseriescheiben sowie den Distanzhülsen durch das Fahrzeugheck angeschraubt (Nicht immer möglich).
- Die Schiene wird mittig am Fahrzeugheck ausgerichtet und mit Sika-Kleber oder einem gleichwertigen Produkt an das Fahrzeugheck angeklebt. Zusätzlich muß die Wandhalteschiene in den dafür vorgesehenen, angesenkten Bohrungen min. mit den 4 Senk-Blechschauben 5x25mm angeschraubt werden. Wenn möglich die Schiene wie unter Pkt. a) beschrieben durch das Fahrzeugheck anschrauben.

Profil Wandhalteschiene



Kabelführung + Kontaktbelegung Elektrostecker

Die **Motorradhalterung 2011AL** wird standardmäßig mit einem **13-poligen Stecker** (System Jäger) ausgeliefert, der für die Beleuchtungseinrichtung verwendet wird.

Die **fahrzeugspezifische Steckdose ist nicht im Lieferumfang enthalten.**

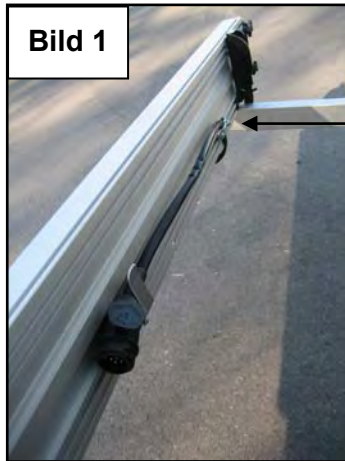


Bild 1

Die Kabelführung am Leuchtenträger ist standardmäßig vormontiert. Für die Endmontage des Trägers muss das Steckerkabel nur noch an der Unterseite der Motorradwanne fixiert werden. (Befestigungskrampen vorhanden).

Da die Platzverhältnisse hinter dem Stoßfänger sehr beengt sind sollte darauf geachtet werden, dass das Kabel nicht eingeklemmt wird (Bild 1+2) und die Funktionsfähigkeit der Motorradhalterung beim Einschieben nicht beeinträchtigt wird.

Die fahrzeugspezifische Steckdose sollte links aus der Fahrzeugmitte montiert werden (Bild 3).

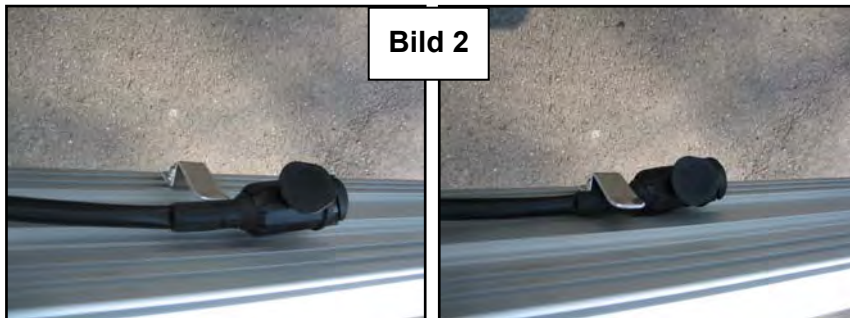


Bild 2

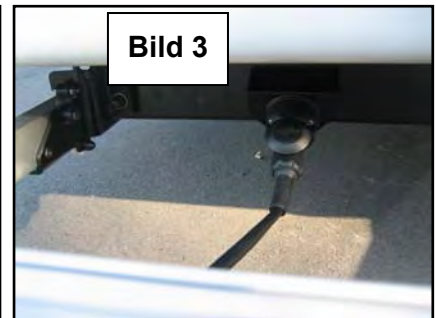


Bild 3

Vor Nutzung des Trägers muss die Beleuchtungseinrichtung am Fahrzeug angeschlossen werden (Bild 3).

Sollte der Träger nicht benutzt und eingeschoben werden, muss der Elektrostecker am Fahrzeug wieder entfernt und sicher fixiert werden (Bild 1+2).

Kontaktbelegung

Kontakt-Nr.	Belegung	Stromkreis	Querschnitt [mm ²]	Leiter Farbe	Seite
1	L	Fahrtrichtungsanzeiger links	1,00	Gelb	Links
2	54g	Nebelschlußleuchte	1,00	Blau	Links
3	31	Masse (Stromkreis 1 – 8)	1,00	Weiß	Links + rechts
4	R	Fahrtrichtungsanzeiger rechts	1,00	Grün	Rechts
5	58R	Schlußleuchte rechts	1,00	Braun	Rechts
6	54	Bremsleuchte	1,00	Rot	Links + rechts
7	58L	Schlußleuchte links	1,00	Schwarz	Links
8	-	Rückfahrleuchte	1,00	Rosa	Rechts
9	-	Frei	-	-	-
10	-	Frei	-	-	-
11	-	Frei	-	-	-
12	-	Frei	-	-	-
13	-	Frei	-	-	-
14	-	Frei	-	-	-